



mivvy M310
Uživatelská příručka



Obsah

Legislativní informace	3
Prohlášení FCC o rádiovém rušení frekvencí třídy B	3
Podmínky FCC.....	3
Bezpečnostní pokyny	3
Bezpečnostní zásady používání Li-ion baterie	4
Prohlášení WEEE	4
Ochranné známky	4
Právní upozornění	4
První spuštění.....	5
Microsoft Windows XP/Vista.....	5
Ubuntu 8.04	5
Popis produktu.....	6
Vybalení	6
Celkový pohled	6
Přední strana	8
Pravá strana	9
Levá strana	10
Zadní strana	11
Spodní strana	11
Napájecí adaptér	12
Baterie.....	13
Ovládání a připojení periferií	15
Instalace operačního systému	17
Microsoft Windows XP	17
Microsoft Windows Vista	18
Ubuntu 8.04	19
Nastavení počítače (BIOS)	21

Legislativní informace

Prohlášení FCC o rádiovém rušení frekvencí třídy B

Toto zařízení bylo testováno a splňuje limity pro digitální zařízení třídy B podle předpisů FCC, část 15. Tato omezení jsou navržena tak, aby zajišťovala přiměřenou ochranu proti nežádoucímu rušení při instalaci v obytných prostorech. Zařízení vytváří, používá a vyzářuje elektromagnetické záření na rádiových frekvencích a při zanedbání pokynů pro instalaci a používání může způsobit nežádoucí rušení rozhlasového a televizního vysílání. Nelze ovšem vyloučit, že u konkrétní instalace k rušení nedojde. Pokud k rušení rozhlasového či televizního příjmu, jehož vznik lze jednoznačně určit vypínáním a zapínáním přístroje, skutečně dojde, doporučujeme uživateli, aby se pokusil rušení omezit některým z následujících opatření:

- ✓ Přesměrujte nebo přemístěte přijímací anténu.
- ✓ Zvětšete vzdálenost mezi daným zařízením a přijímačem.
- ✓ Připojte zařízení do zásuvky na jiném okruhu, než do kterého je připojen přijímač.

Podmínky FCC

Toto zařízení splňuje podmínky části 15 směrnic FCC. Provoz zařízení podléhá následujícím dvěma podmínkám:

- ✓ Zařízení nesmí způsobovat škodlivé rušení.
- ✓ Zařízení musí akceptovat jakékoli rušivé signály včetně poruch, které mohou mít za následek neočekávanou funkci.

Bezpečnostní pokyny

Přečtěte si pečlivě a důkladně následující bezpečnostní pokyny:

- ✓ Dodržujte veškerá upozornění a varování na zařízení nebo v uživatelské příručce.
- ✓ Chraňte zařízení před vlhkostí a vysokou teplotou.
- ✓ Otvory v plášti slouží k větrání a zabraňují přehřátí zařízení. Tyto otvory nezakrývejte.
- ✓ Nikdy nelijte žádnou tekutinu do otvorů - mohlo by dojít k poškození zařízení nebo k úrazu elektrickým proudem.
- ✓ Před zapojením umístěte toto zařízení na vhodný povrch.
- ✓ Před připojením zařízení k elektrické zásuvce zkontrolujte, zda se napětí nachází v bezpečném rozsahu a zda bylo správně nastaveno na hodnotu 100 - 240 V.

- ✓ Neponechávejte zařízení v nevhodném prostředí o teplotě nad 50°C nebo pod 5°C - mohlo by dojít k poškození zařízení.
- ✓ Umístěte napájecí kabel tak, aby se po něm nešlapalo. Na napájecí kabel nic nepokládejte.
- ✓ Před instalací rozšiřovacích karet nebo modulů vždy odpojte napájecí kabel.
- ✓ Aby se zabránilo požáru či výbuchu baterie používejte pouze stejný nebo ekvivalentní typ baterie doporučený výrobcem.
- ✓ Vždy uchovávejte baterii na bezpečném místě.
- ✓ Vždy udržujte objekty se silným magnetickým nebo elektrickým polem mimo zařízení.
- ✓ Dojde-li k některé z následujících situací, nechte zařízení zkontrolovat servisním pracovníkem:
 - Je poškozen napájecí kabel nebo zástrčka.
 - Do zařízení vnikla tekutina.
 - Zařízení bylo vystaveno vlhkosti.
 - Zařízení nefunguje správně nebo podle uživatelské příručky.
 - Zařízení bylo vystaveno pádu a poškodilo se.
 - Zařízení nese zřetelné známky poškození.

Bezpečnostní zásady používání Li-ion baterie

Při použití neschváleného příslušenství může hrozit požár či výbuch baterie, proto vždy používejte pouze výrobcem doporučené baterie či náhradní díly. Použité baterie zlikvidujte podle pokynů výrobce.

Prohlášení WEEE

Podle směrnice Evropské unie ("EU") o likvidaci elektrických a elektronických výrobků 2002/96/EC platné od 13. srpna 2005 je zakázáno likvidovat "elektrické a elektronické výrobky" v běžném komunálním odpadu a výrobci elektronických výrobků, na které se tato směrnice vztahuje, budou povinni odebírat takové výrobky zpět po skončení jejich životnosti.

Ochranné známky

Všechny ochranné známky jsou majetkem příslušných vlastníků.

Právní upozornění

Mivvy a.s. si vyhrazuje právo měnit specifikace a vlastnosti výrobků kdykoliv bez předchozího upozornění.

První spuštění

Microsoft Windows XP/Vista

Po prvním spuštění budete vyzváni k zadání licenčního čísla a základních osobních údajů. Můžete také ihned provést aktivaci systému Windows dle zobrazených instrukcí.

Ubuntu 8.04

Po prvním spuštění je nutné vybrat angličtinu (English), dále zvolit požadované časové pásmo, celé jméno uživatele, uživatelské jméno a dvakrát heslo.

Poté naběhne vlastní operační systém, kde je nutné v nabídce Systém → Správa → Jazyková podpora vybrat češtinu jak v podporovaných jazycích, tak jako implicitní jazyk. Po restartování a případném stáhnutí chybějících souborů internetu bude systém kompletně v českém jazyce a připraven k používání.

Více informací o nastavení češtiny naleznete na <http://wiki.ubuntu.cz/Průvodce%20po%20instalaci>

Popis produktu

V této části jsou popsány základní části notebooku. V této části se lépe seznámíte se vzhledem tohoto notebooku před používáním.

Upozorňujeme, že se notebook zobrazený v této části se může lišit od skutečného zakoupeného notebooku.

Vybalení

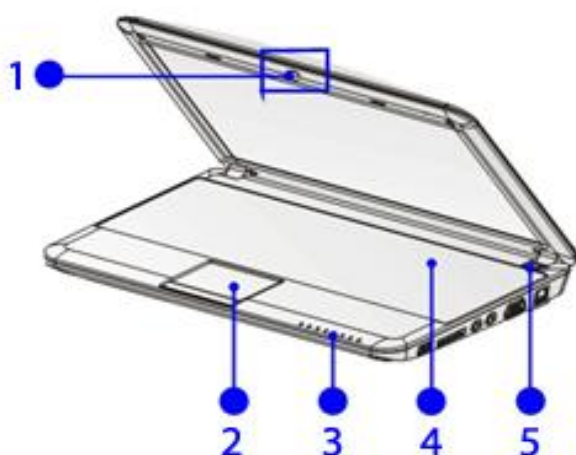
Nejdříve rozbalte krabici a pečlivě zkontrolujte veškeré položky. Pokud je některá položka poškozena nebo chybí, obraťte se ihned na prodejce. Rovněž uschovejte krabici a obalový materiál pro případ, že by bylo třeba v budoucnosti zařízení převážet. Krabice musí obsahovat následující položky:

- ✓ Notebook
- ✓ Adaptér střídavého proudu a
- ✓ Velkokapacitní baterie Li-ion
- ✓ Napájecí kabel
- ✓ Ochranné pouzdro (volitelné)
- ✓ CD-ROM s ovladači a uživatelským manuálem

Změna výše uvedeného příslušenství bez předchozího upozornění vyhrazena.

Celkový pohled

Na pohledu shora a podle popisu níže se můžete seznámit s hlavní provozní částí notebooku.

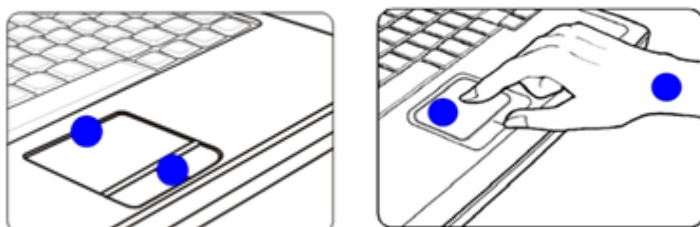


1. Webkamera/signalizace zapnutí
2. Touchpad
3. Signalizační LED diody
4. Klávesnice
5. Vypínač/signalizace úsporného režimu

1. Webkamera/signalizace zapnutí









Integrovanou webkameru lze použít k fotografování, nahrávání videa nebo pro videokonference (například v programu Skype). Zapnutou webkameru poznáte podle oranžově svítící LED diody.

2. Touchpad



Jde o polohovací zařízení notebooku. Nahrazuje klasickou myš všude tam, kde by nebylo možné pohodlně manipulovat, např. za jízdy vlakem apod.

3. Signalizační LED diody

-  Pevný disk – indikuje aktivitu pevného disku.
-  Scroll Lock – indikuje zapnutou funkci Scroll Lock.
-  Num Lock – indikuje zapnutou funkci Num Lock.
-  Caps Lock – indikuje zapnutou funkci Caps Lock.
-  Stav baterie – při nabíjení svítí zeleně, pokud indikátor svítí oranžově, tak je nutné baterii co nejdříve dobít. V případě že, indikátor bliká oranžově, pak je baterie vadná a je nutné ji vyměnit za novou. Po úplném dobití baterie či po odpojení nabíječky indikátor zhasne.
-  Signalizace napájení/režimu spánku – pokud svítí zeleně, pak je notebook zapnutý, pokud bliká zeleně, tak je notebook v režimu spánků a k práci jej probudíte stiskem vypínače.
-  Signalizace Wi-Fi – svítí zeleně, pokud je aktivní Wi-Fi.
-  Signalizace Bluetooth – svítí modře, pokud je aktivní Bluetooth.

Při použití v letadle je důrazně doporučeno obě bezdrátové technologie vypnout tak, že nesvítí ani Wi-Fi, ani Bluetooth indikátor.

4. Klávesnice

Integrovaná klávesnice poskytuje všechny funkce jako u klasických počítačů. Navíc je vybavena funkčním tlačítkem [Fn], které Vám umožňuje rychle ovládat většinu funkcí či nastavení notebooku.

Použití:

[Fn] + [F6] – aktivace webkamery

[Fn] + [F10] – úsporný režim (pouze při běhu na baterie)

[Fn] + [F11] – aktivace Wi-Fi/Bluetooth

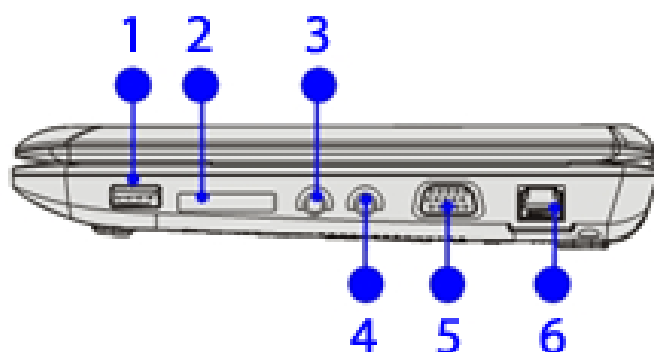
5. Vypínač/signalizace úsporného režimu

Jeho stiskem zapnete notebook, uprostřed tlačítka je umístěna signalizace úsporného režimu. Pokud jej aktivujete pomocí kombinace [Fn] + [F10], pak se jeho barva změní z modré na zelenou (pouze v případě napájení z baterie).

Přední strana



Pravá strana



- 1) USB konektor
- 2) Čtečka paměťových karet
- 3) Vstup pro externí mikrofon
- 4) Výstup na sluchátka/reproduktory
- 5) VGA výstup na monitor/projektor
- 6) Konektor RJ-45

1. USB konektor

Umožňuje připojení libovolného zařízení vybaveného USB rozhraním jako je například myš, klávesnice, modem, flash disk, mobilní telefon, MP3 přehrávač, tiskárna a další.

2. Čtečka paměťových karet

V notebooku je integrovaná čtečka několika typů paměťových karet. Patří mezi ně například MMC (Multi-Media Card), SD (Secure Digital), SDHC (SD High Capacity), MS (Memory Stick) nebo MS Pro (Memory Stick Pro) karty.

Upozornění: podporované paměťové karty se mohou lišit bez předchozího upozornění.

3. Vstup pro externí mikrofon

Umožňuje připojení libovolného mikrofonu či náhlavní soupravy s mikrofonem.

4. Výstup na sluchátka/reproduktory

Umožňuje připojení libovolného zvukového zařízení, jako například reproduktorů či sluchátek.

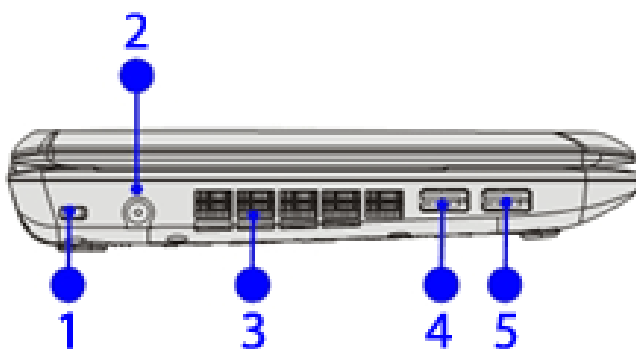
5. VGA výstup na monitor/projektor

Výstup slouží k připojení externího monitoru či projektoru.

6. Konektor RJ-45

Ethernetový konektor 10/100Mb/s slouží k připojení k místní síti nebo internetu.

Levá strana



1. Zámek Kensington
2. Napájecí konektor
3. Výstup ventilátoru
4. USB konektor
5. USB konektor

1. Zámek Kensington

Notebook je vybaven otvorem pro zámek Kensington, který umožňuje uživateli zabezpečit notebook proti odcizení mechanickým zámekem s kovovým řetězem například k pevnému bodu v místnosti.

2. Napájecí konektor

Slouží k připojení napájecího adaptéru k notebooku.

3. Výstup ventilátoru

Slouží k vyvedení horkého vzduchu z počítače.

Upozornění: Zajistěte notebook tak, aby výstup vzduchu nebyl blokován.

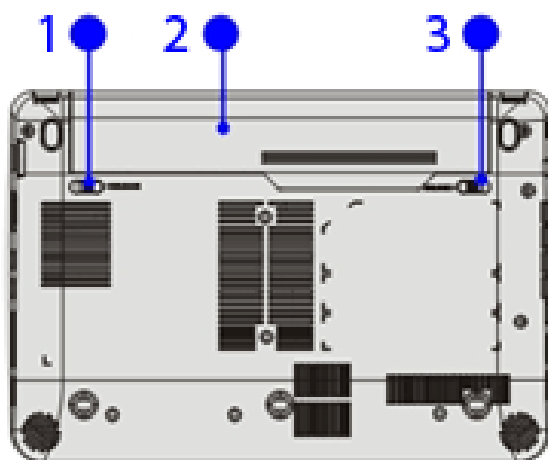
4.5. USB konektory

Umožňují připojení libovolného zařízení vybaveného USB rozhraním jako je například myš, klávesnice, modem, flash disk, mobilní telefon, MP3 přehrávač tiskárna a další.

Zadní strana



Spodní strana



1. Tlačítko pro uvolnění baterie
2. Baterie
3. Zámek baterie

1. Tlačítko pro uvolnění baterie

Toto tlačítko slouží k vyřazení jisticího mechanismu, který drží baterii ve stabilní poloze. Pro uvolnění baterie je nutné jej posunout a druhou rukou vyjmout baterii.

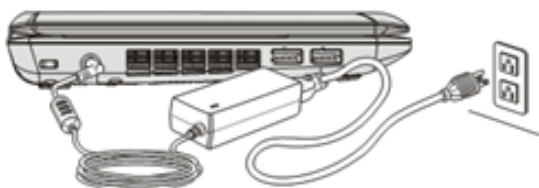
2. Baterie

Po odpojení napájecího adaptéru je notebook napájen baterií.

3. Zámek baterie

Pokud je posuvník uzamknutý, pak nelze baterii vyjmout. Před vyjmutím baterie jej přesuňte do polohy odemčeno.

Napájecí adaptér



Při prvním použití notebooku doporučujeme připojit napájecí adaptér a používat napájení z elektrické zásuvky. Po připojení napájení se ihned začne nabíjet baterie.

Upozornění: Pro napájení notebooku používejte pouze dodaný adaptér. Při použití jiného nepodporovaného adaptéru může dojít k trvalému poškození notebooku či dalších zařízení.

Připojení napájecího adaptéru

- Připojte napájecí konektor k notebooku
- Připojte napájecí adaptér do zásuvky

Odpojení napájecího adaptéru

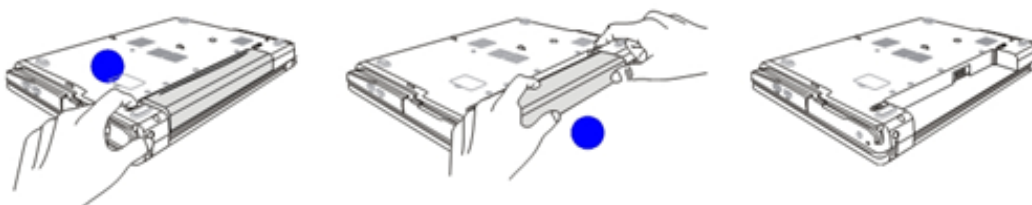
- Nejprve odpojte napájecí adaptér ze zásuvky
- Poté odpojte konektor od notebooku.

Baterie

Notebook je vybaven velkokapacitní Li-ion baterií, která napájí notebook v případě, že není k dispozici elektrická síť.

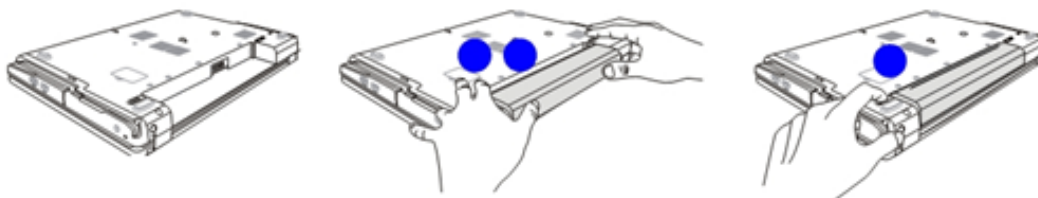
S články v baterii je zakázáno jakkoli manipulovat, v opačném případě může dojít k požáru či výbuchu. Neoprávněná manipulace s baterií vede také k propadnutí záruky. Po uplynutí životnosti baterie ji recyklujte v souladu s místními zákony a vyhláškami. V České republice lze baterii vrátit prodejci, u kterého byl notebook zakoupen.

Vyjmutí baterie



- Zkontrolujte, zda je notebook vypnutý a zda je odpojený napájecí kabel.
- Odjistěte zámek baterie.
- Přesuňte pojistku do polohy otevřeno a ponechte ji v tomto stavu.
- Mírným tlakem vysuňte baterii směrem k sobě.

Výměna baterie



- Srovnejte oba konce baterie vůči notebooku.
- Pomalu zasunujte baterii do notebooku do té doby, než bude kompletně v přístroji a zacvakne pojistka.
- Zajistěte baterii přesunutím zámku do uzamknuté polohy.

Doporučení pro použití baterie

- ✓ Při nesprávné výměně nebo manipulaci s baterií může vzniknout nebezpečí požáru nebo výbuchu, což může způsobit vážné zranění.
- ✓ Hlavní baterii nahrazujte pouze stejným nebo ekvivalentním typem baterie, který je schválen výrobcem.
- ✓ Baterie v žádném případě nedemontujte, nezkratujte ani nevhazujte do ohně a neskladujte ji při teplotách nad +50° C.
- ✓ Chraňte baterii před poškozením.
- ✓ Uchovejte mimo dosah dětí.
- ✓ Nepoužívejte zkorodované nebo jinak poškozené baterie.
- ✓ Použitou baterie recyklujte podle platné vyhlášky. Podrobnosti o možnostech recyklace nebo o správné likvidaci v místě Vašeho bydliště vám poskytnou místní orgány specializované na likvidaci nebezpečných odpadů.

Úspora energie

Pokud chcete používat notebook mimo dosah elektrické zásuvky, tak se doporučujeme řídit následujícími pokyny, které Vám umožní optimalizovat dobu provozu a životnost baterie:

- ✓ Pokud notebook nepoužíváte, tak jej přepněte do režimu spánku. V režimu spánku má notebook velmi nízký odběr energie a zároveň jeho probuzení trvá pouze krátkou chvíli, takže Vás tato funkce nebude zdržovat při používání. V závislosti na použitém operačním systému může notebook přejít po nějaké době do hibernace, kdy je spotřeba stejná jako u vypnutého počítače.
- ✓ Nebudete-li notebook používat delší dobu, pak jej vypněte nebo použijte hibernaci.
- ✓ Deaktivujte Bluetooth a Wi-Fi, pokud je aktuálně nepotřebujete.
- ✓ Odpojte nepoužívané periferie.
- ✓ Regulujte jas displeje podle aktuální potřeby.
- ✓ Ukončete nepotřebné a náročné aplikace tak, aby byl procesor co nejméně zatížen.
- ✓ Co možná nejčastěji používejte k napájení notebooku napájecí adaptér.

Nabíjení baterie

- ✓ Baterii lze nabíjet pouze v notebooku. Před nabíjením si prosím přečtěte následující doporučení:
- ✓ Během nabíjení můžete stále notebook používat, přepnout do režimu spánku, hibernace či vypnout, aniž by došlo k přerušení nabíjení.
- ✓ Nejrychleji se baterie notebooku dobije, pokud je vypnutý.
- ✓ Baterie je vybavena Li-ion články, které nemají „paměťový efekt“. Proto není nutné před nabíjením baterii kompletně vybit, ale pro zajištění optimální životnosti baterie je nezbytné alespoň jednou měsíčně baterii zcela vybit.

- ✓ Pokud nebudete notebook delší dobu používat, pak doporučujeme vyjmout baterii z notebooku.
- ✓ Skutečná délka nabíjení se může lišit v závislosti na využití notebooku během nabíjení.

Ovládání a připojení periferií

Klávesa [Fn]

Slouží k ovládání hlasitosti, přepínání zobrazení mezi displejem a externím monitorem/projektorem, vypnutí touchpadu, regulaci jasu displejem přepnutí počítače do úsporného režimu.

Touchpad

Jedná se o polohovací zařízení, které umožňuje ovládat notebook pohybem kurzoru po obrazovce a prováděním výběru pomocí dvojice tlačítek. Posunem prstu po pravém kraji touchpadu lze aktivovat vertikální posun stránkou, dokumentem, apod.

Připojení externí CD/DVD mechaniky



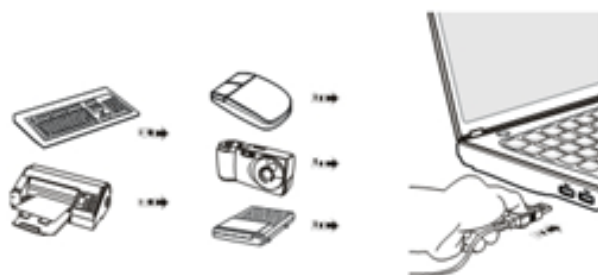
K notebooku lze připojit externí CD/DVD mechaniku prostřednictvím USB rozhraní. Z externí mechaniky je možné také nainstalovat operační systém, je však nutné v BIOSu upravit pořadí zařízení tak, aby USB CD/DVD mechanika byla před pevným diskem.

Připojení k síti či internetu prostřednictvím LAN



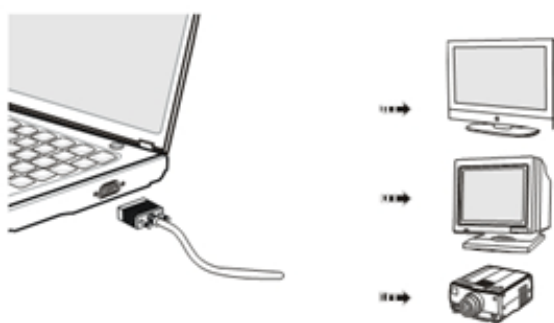
Notebook je vybaven 100Mb/s síťovou kartou s konektorem RJ-45.

Připojení USB zařízení



Tento notebook je vybaven porty USB pro připojení různých zařízení, jako například myši, klávesnice, digitálního fotoaparátu, webové kamery, tiskárny, mechaniky apod. Chcete-li tato zařízení připojit, nejdříve nainstalujte ovladače (je-li to nutné) a poté připojte zařízení k notebooku. V závislosti na systému jsou zařízení automaticky rozpoznána.

Připojení externího monitoru či projektoru



Tento notebook je vybaven VGA výstupem pro připojení zobrazovacích zařízení.

Před připojením externího zobrazovacího zařízení nejprve vypněte notebook i zobrazovací zařízení a poté jej připojte k notebooku.

Po připojení zařízení k notebooku jej zapněte, operační systém by měl nové zařízení oznámit a poté můžete stiskem kombinace kláves [Fn] + [F2]. Můžete také změnit režim zobrazení v operačním systému.

Pevný disk

Tento notebook je vybaven 2,5palcovým pevným diskem. Nevyjímejte ani neinstalujte pevný disk, když je notebook zapnutý. Výměnu pevného disku musí provést autorizovaný prodejce nebo servisní pracovník.

Instalace operačního systému

Microsoft Windows XP

Požadavky:

- Externí CD/DVD mechanika s USB rozhraním
- Oficiální instalační CD Windows XP s aktualizací Service Pack 2 (nebo novější)
- Disk CD s ovladači pro Mivvy M310

Instalace:

- Připojte notebook do sítě.
- Připojte externí CD/DVD mechaniku k notebooku.
- Vložte instalační CD Windows XP s aktualizací Service Pack 2 (nebo novější) do připojené CD/DVD mechaniky.
- Spusťte notebook a během zavádění stiskněte klávesu <F11>.
- Vyberte spouštěcí zařízení [USB:xxxxxxx (může být označeno jiným názvem)] pro spuštění z optické mechaniky.
- Až se zobrazí instalační obrazovka operačního systému Windows XP, odstraňte veškeré stávající oddíly (nezapomeňte si předem všechna data zálohovat).
- Naformátujte disk souborovým systémem NTFS.
- Pokračujte a dokončete instalaci podle pokynů na obrazovce.
- Po dokončení instalace Windows XP vložte do CD/DVD mechaniky disk s ovladači pro Mivvy M310 a nainstalujte všechny potřebné ovladače ze složky „Drivers XP“.

Microsoft Windows Vista

Požadavky:

- Externí DVD mechanika s USB rozhraním.
- Oficiální instalační DVD Windows Vista.
- Disk CD s ovladači pro Mivvy M310.

Instalace:

- Připojte notebook do sítě.
- Připojte externí DVD mechaniku k notebooku.
- Vložte instalační DVD Windows Vista do připojené DVD mechaniky.
- Spusťte notebook a během zavádění stiskněte klávesu <F11>.
- Vyberte spouštěcí zařízení [USB:xxxxxxx (může být označeno jiným názvem)] pro spuštění z optické mechaniky.
- Až se zobrazí instalační obrazovka operačního systému Windows Vista, vyberte požadované jazykové nastavení.
- Dále vyberte možnost čisté instalace.
- Odstraňte veškeré stávající oddíly (nezapomeňte si předem všechna data zálohovat).
- Naformátujte disk (Vista použije automaticky souborový systém NTFS).
- Pokračujte a dokončete instalaci podle pokynů na obrazovce.
- Po dokončení instalace Windows Vista vložte do CD/DVD mechaniky disk s ovladači pro Mivvy M310 a nainstalujte všechny potřebné ovladače ze složky „Drivers Vista“.

Ubuntu 8.04

Požadavky:

- Externí CD/DVD mechanika s USB rozhraním.
- Instalační Desktop nebo Alternate install CD Ubuntu 8.04.1 LTS (Ize stáhnout na <http://www.ubuntu.cz/ziskejte/stahnout> nebo <http://releases.ubuntu.com/hardy>).

Instalace:

- Připojte notebook do sítě.
- Připojte externí CD/DVD mechaniku k notebooku.
- Vložte instalační CD Ubuntu 8.04.1 LTS do připojené CD/DVD mechaniky.
- Spusťte notebook a během zavádění stiskněte klávesu <F11>.
- Vyberte spouštěcí zařízení [USB:xxxxxxx (může být označeno jiným názvem)] pro spuštění z optické mechaniky.
- Po zobrazení nabídky vyberte F2 a češtinu, poté zvolte možnost *Vyzkoušet Ubuntu bez jakýchkoliv změn ve vašem počítači* a počkejte na spuštění Live systému.
- Po spuštění systému klikněte na ikonu *Nainstalovat* a pokračujte podle instrukcí na obrazovce.
- Můžete odstranit všechny stávající oddíly (nezapomeňte si předem všechna data zálohovat) nebo použít asistované rozdělení s ponecháním stávajícího systému, po spuštění počítače by se Vám poté zobrazila možnost výběru operačního systému.
- Po dokončení instalace vyjměte instalační CD Ubuntu 8.04.1 LTS.
- Nyní je potřeba opravit režim spánku a hibernaci, proto spusťte terminál a zadejte:
 - `sudo gedit /etc/hdparm.conf` [enter]
 - zadejte Vaše heslo [enter]
 - na konec souboru připište následující řádky:

```
command_line {
  hdparm -B 192 /dev/sda
}
```

- uložte a zavřete textový editor
- `sudo hdparm -B 192 /dev/sda` [enter]
- `sudo gedit /etc/modprobe.d/alsa-base` [enter]
- na konec souboru vložte následující řádek:

```
options snd-hda-intel model=targa-2ch-dig
```

- opět soubor uložte
- restartujte počítač a můžete hibernaci či režim spánku vyzkoušet, nastavení těchto režimů naleznete v nabídce Systém → Volby → Správa napájení

Poznámka: Pokud by hibernace ani režim spánku nefungovala, pak zadejte v terminálu následující příkazy:

- `echo SUSPEND_MODULES="ehci-hcd" > /tmp/unload_modules [enter]`
- `chmod +x /tmp/unload_modules [enter]`
- `sudo mv /tmp/unload_modules /etc/pm/config.d/unload_modules [enter]`
- zadejte Vaše heslo [enter]

Více informací o instalaci a dalším nastavení operačního systému Ubuntu naleznete na <http://wiki.ubuntu.cz>.

Nastavení počítače (BIOS)

Ihned po zapnutí stiskněte několikrát klávesu [Del] dokud se nedostanete do BIOSu. Poté se můžete mezi jednotlivými nabídkami pohybovat prostřednictvím klávesnice.

Main Menu

Zobrazí přehled informací o systému, verzi BIOSu, vlastnosti procesoru, velikost paměti a systémový čas a datum.

Advanced Menu

Slouží k nastavení IDE a USB zařízení.

Boot Menu

Slouží k nastavení typu a pořadí spuštění.

Security Menu

Slouží k nastavení nebo vymazání hesla pro supervisora a uživatelského hesla.

Save & Exit Menu

Slouží k uložení nebo zrušení provedených změn před opuštěním BIOSu.